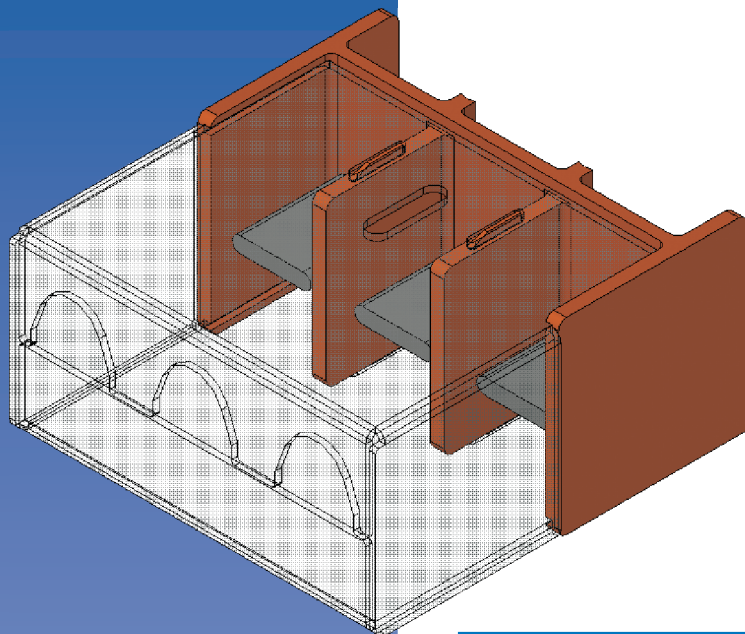




***IP20 Protection
Kit for the SSW06***

***Kit de Protección
IP20 para SSW06***

***Kit de Proteção
IP20 para SSW06***



IP20 Protection Kit
Installation Guide

Kit de Protección IP20
Guía de Instalación

Kit de Proteção IP20
Guia de Instalação

Installation Guide / Guía de Instalación / Guia de Instalação**IP20 Protection Kit / Kit de Protección IP20 / Kit de Proteção IP20****I. GENERAL INFORMATION**

The IP20 protection kit for the Soft-Starter SSW06 - sizes 2, 3, 4, 5 and 6 - has the purpose of:

- Protect people from touching dangerous parts inside the enclosure (IEC 60529 Standard);
- Protect the devices inside the enclosure against penetration of solid particles (IEC 60529 Standard).

I. INFORMACIONES GENERALES

El kit de protección IP20 para la Soft-Starter SSW06 - mecánicas 2, 3, 4, 5 y 6 - tiene el objetivo de:

- Protege las personas del contacto con las partes peligrosas en el interior del enclausramiento (Norma IEC 60529);
- Protege los materiales en el interior del enclausramiento contra la penetración de los cuerpos sólidos extranjero (Norma IEC 60529).

I. INFORMAÇÕES GERAIS

O kit de proteção IP20 para a Soft-Starter SSW06 - mecânicas 2, 3, 4, 5 e 6 - tem o objetivo de:

- Proteger as pessoas do contato com partes perigosas no interior do enclausramento (Norma IEC 60529);
- Proteger os materiais no interior do enclausramento contra a penetração de corpos sólidos estranhos (Norma IEC 60529).

II. PACKAGE CONTENT

IP20 Protection Kit for the SSW06					
Quantity	Description	SSW06-M2 (417114256)	SSW06-M3 (417114257)	SSW06-M4 and M5 (417114258)	SSW06-M6 (417114267)
2	IP20 cover for bottom protection	0309.1272	0309.1273	0309.1274	0309.1306
2 (M2 to M5)	IP20 cover for top protection	0309.1262	0309.1263	0309.1264	0309.1316
1 (M6)					
4	Philips screw M5x16	-	-	-	0701.6905
3	Philips screw M4x8	-	-	-	0701.6522

II. CONTEÚDO DEL EMBALAJE

Kit de Protección IP20 para SSW06					
Cantidad	Descripción	SSW06-M2 (417114256)	SSW06-M3 (417114257)	SSW06-M4 y M5 (417114258)	SSW06-M6 (417114267)
2	Tapa para la protección inferior IP20	0309.1272	0309.1273	0309.1274	0309.1306
2 (M2 a M5)	Tapa para protección superior IP20	0309.1262	0309.1263	0309.1264	0309.1316
1 (M6)					
4	Tornillo Philips M5x16	-	-	-	0701.6905
3	Tornillo Philips M4x8	-	-	-	0701.6522

II. CONTEÚDO DA EMBALAGEM

Kit de Proteção IP20 para SSW06					
Quantidade	Descrição	SSW06-M2 (417114256)	SSW06-M3 (417114257)	SSW06-M4 e M5 (417114258)	SSW06-M6 (417114267)
2	Tampa para proteção inferior IP20	0309.1272	0309.1273	0309.1274	0309.1306
2 (M2 a M5)	Tampa para proteção Superior IP20	0309.1262	0309.1263	0309.1264	0309.1316
1 (M6)					
4	Parafuso Philips M5x16	-	-	-	0701.6905
3	Parafuso Philips M4x8	-	-	-	0701.6522

III. INSTALLATION / INSTALACIÓN / INSTALAÇÃO

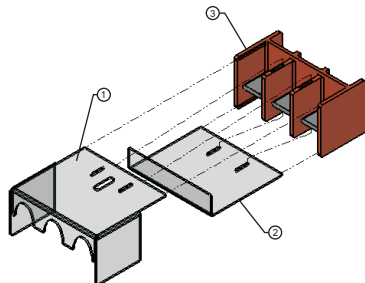


Fig. 1: IP20 Kit SSW06-M2
Kit IP20 SSW06-M2
85A - 130A

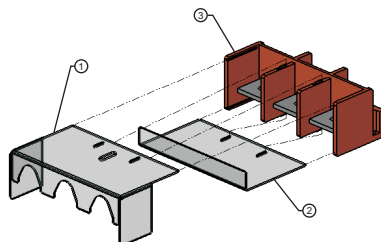


Fig. 2: IP20 Kit SSW06-M3
Kit IP20 SSW06-M3
170A - 205A

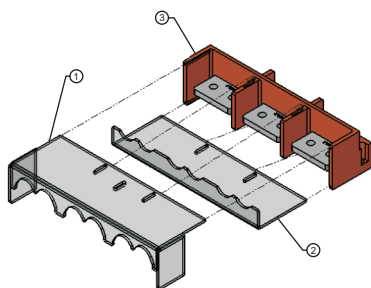


Fig. 3: IP20 Kit SSW06-M4 (255A - 365A) / M5 (412-604A)
Kit IP20 SSW06-M4 (255A - 365A) / M5 (412-604A)

1. IP20 cover for top protection.
Tapa para la protección superior IP20.
Tampa para proteção superior IP20.
2. IP20 cover for bottom protection.
Tapa para la protección inferior IP20.
Tampa para proteção inferior IP20.
3. Part for illustration and mounting guidance only (the IP20 kit is not included).
Piezas solamente para ilustración y orientación de montaje (no va con el kit IP20).
Peça somente para ilustração e orientação de montagem (não acompanha o kit IP20).
4. Pan head Phillips screw
Tornillo cabeza philips
Parafuso cabeça de panela Philips
5. Pan head Lobular Phillips screw
Tornillo cabeza lobular philips
Parafuso cabeça de panela lobular Philips

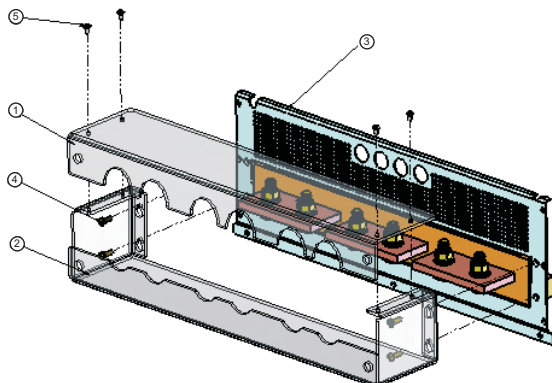


Fig. 4: IP20 Kit SSW06-M6
Kit IP20 SSW06-M6
670A - 820A



0899.5678_E/S/P2



www.weg.net